




Uživatelská příručka

Stojan na monitor Dell
s dokem USB 3.0 MKS14



-  **POZNÁMKA:** POZNÁMKA označuje důležitou informaci, s jejíž pomocí lépe využijete svůj monitor.
-  **UPOZORNĚNÍ:** UPOZORNĚNÍ poukazuje na možnost poškození hardwaru nebo ztráty dat v případě nedodržení pokynů.
-  **VAROVÁNÍ:** VAROVÁNÍ upozorňuje na potenciální nebezpečí poškození majetku, úrazu nebo smrti.

© 2013-2015 Dell Inc. Všechna práva vyhrazena.

Informace obsažené v tomto dokumentu podléhají změnám bez předchozího upozornění. Jakákoli reprodukce těchto materiálů bez písemného povolení společnosti Dell Inc. je přísně zakázána.

Ochranné známky použité v tomto textu: Dell a logo DELL jsou ochranné známky společnosti Dell Inc. Microsoft a Windows jsou registrované ochranné známky nebo ochranné známky společnosti Microsoft Corporation v USA a dalších zemích.

V tomto dokumentu mohou být použity další ochranné známky a obchodní názvy odkazující na subjekty, kterým tyto známky či názvy patří, nebo na jejich produkty.

Společnost Dell Inc. nemá vlastnické zájmy vůči ochranným známkám a obchodním názvům jiným než svým vlastním.

2015 - 8 Rev. A02

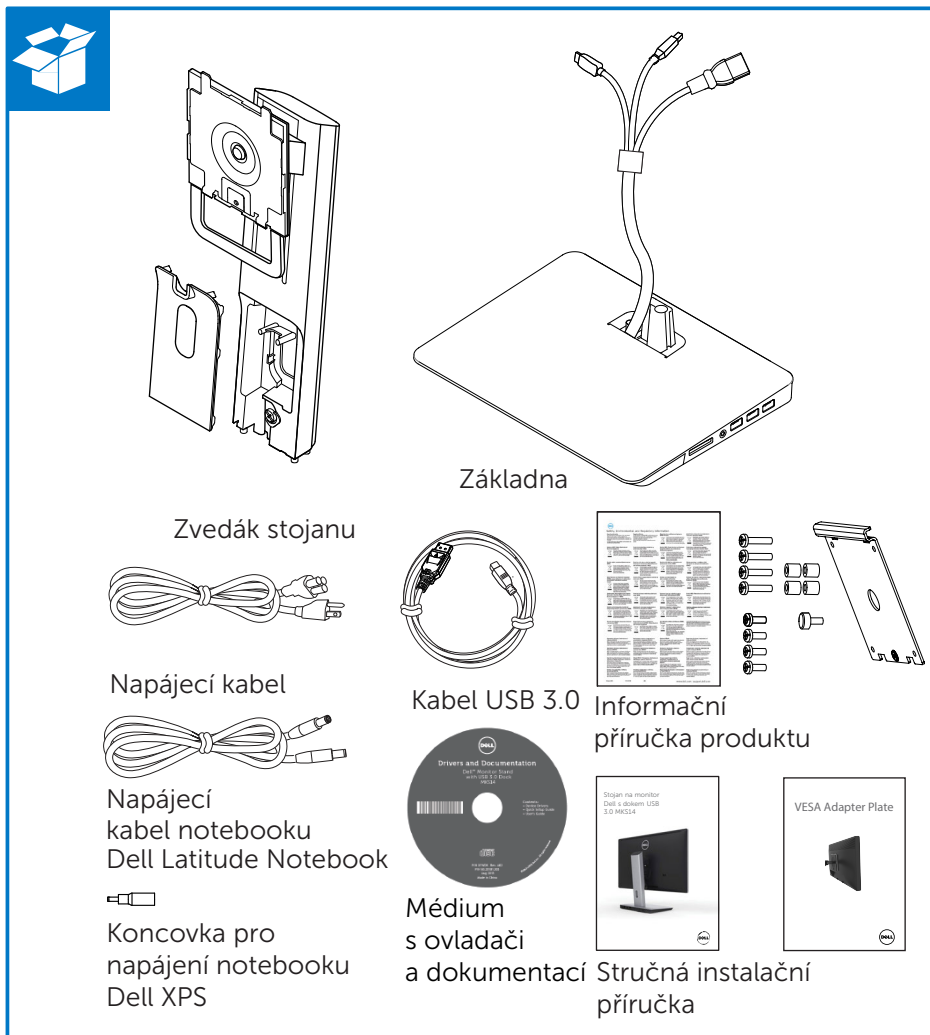
Obsah

Než začnete	1
Obsah balení	1
Identifikace součástí (vzadu)	2
Identifikace součástí (na boku)	3
Specifikace produktu	4
Instalace stojanu na monitor Dell s dokem USB 3.0	6
Sestavení dokovacího stojanu	6
Připojení k napájení střídavým proudem	8
Připojení počítače	9
Instalace softwaru	10
Automatická instalace (počítač musí být připojen k Internetu)	10
Ruční instalace	11
Použití softwaru	12
Použití ovladače DisplayLink	12
Úsporný režim, režim spánku, hibernace, vypnutí a restartování	13
Použití dokovacího stojanu	14
Pokyny k dokovacímu stojanu	14
Připojení k síti	14
Připojení zařízení USB	15
Připojení k druhému zobrazovacímu zařízení (HDMI)	15
Připojení zvuku	15
Připojení paměťových karet	16
Odpojení počítače	17
Odstraňování potíží	18
Běžné problémy	18
Dodatek	20
Kontaktování společnosti Dell	20

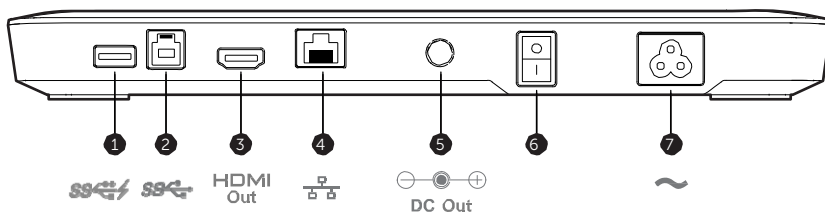
Než začnete

Obsah balení

Dokovací stojan se dodává se všemi součástmi zobrazenými níže. Ujistěte se, zda vám byly dodány všechny součásti, a pokud cokoli chybí, **kontaktujte společnost Dell.**

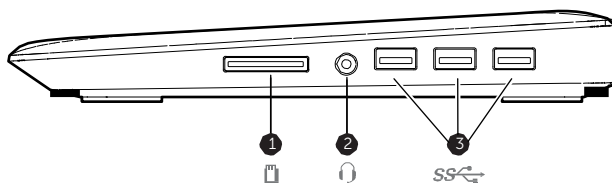


Identifikace součástí (vzadu)




Součást	Popis
(1) Port USB 3.0 s funkcí nabíjení baterie	Slouží k připojení zařízení USB (kompatibilní s USB 1.0, 1.1, 2.0, 3.0). Port USB je kompatibilní se zařízeními podporujícími rychlé nabíjení BC1.2.
(2) Port USB 3.0 upstream	Slouží k připojení notebooku/počítače.
(3) Port HDMI	Slouží k připojení externího monitoru HDMI.
(4) Port Gigabit Ethernet	Slouží k připojení k místní síti nebo kabelovému či DSL modemu.
(5) Výstup SS proudu	Slouží k nabíjení notebooku Dell.
(6) Vypínač	Zapíná a vypíná dokování USB a notebook.
(7) Vstup napájení	Slouží k připojení napájecího kabelu k elektrické síti.

Identifikace součástí (na boku)



Součást	Popis
(1) Slot pro paměťové karty	Umožňuje vložit paměťovou kartu Secure Digital, Memory Stick nebo MultiMedia Card.
(2) Zvukový port	Slouží k připojení náhlavní soupravy (sluchátek a mikrofonu).
(3) Port USB 3.0	Slouží k připojení zařízení USB (USB 1.0, 1.1, 2.0, 3.0).

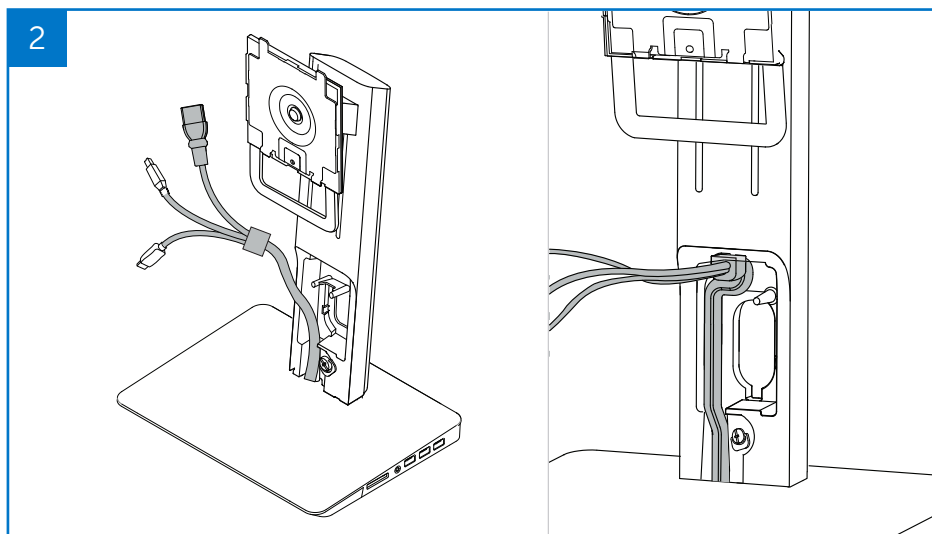
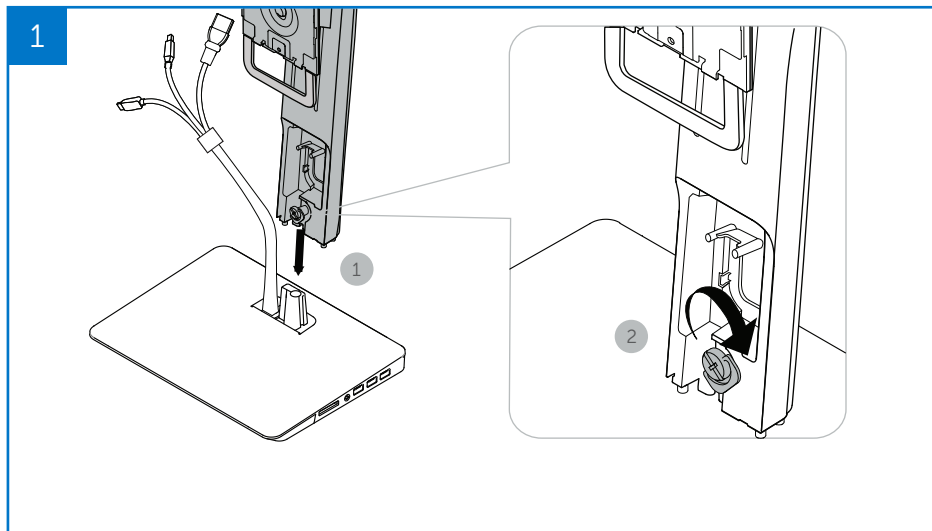
Specifikace produktu

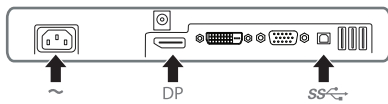
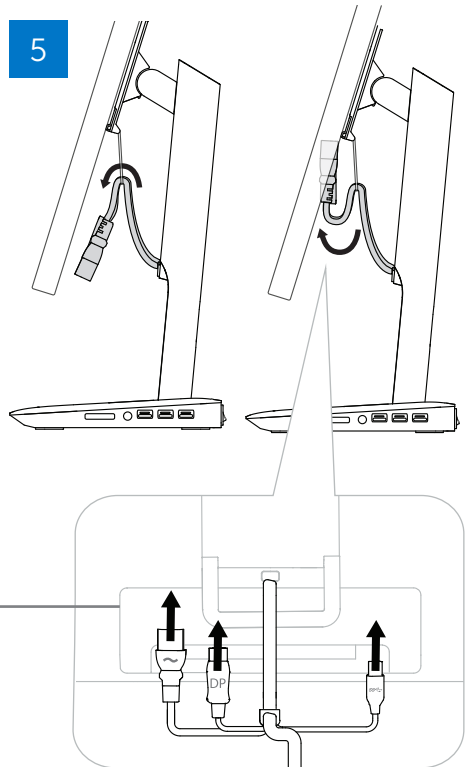
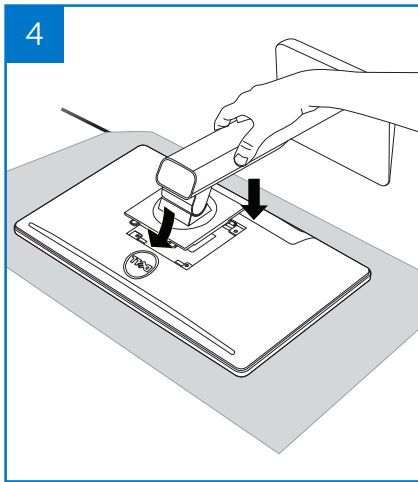
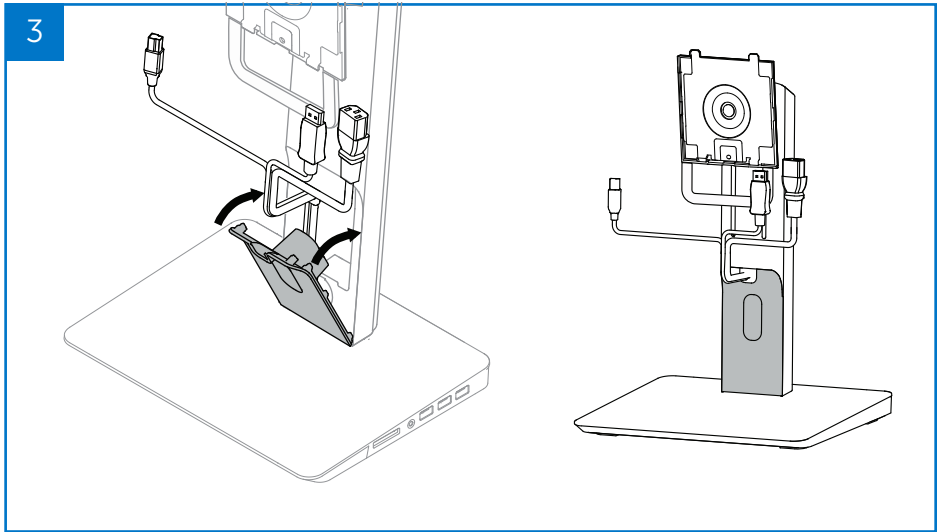
Grafické porty	<ul style="list-style-type: none"> • DisplayPort x1 (podporuje DP 1.2) • HDMI x1 (podporuje HDMI 1.3) 	
Porty V/V	<ul style="list-style-type: none"> • Port USB 3.0 downstream x4 (port  podporuje nabíjení zařízení kompatibilních s BC1.2 vysokým proudem až 1,5 A) • Port USB 3.0 upstream x1 • Čtečka karet (max. 1 TB) x1 <div data-bbox="364 491 1001 692" style="border: 1px solid black; padding: 5px; margin: 10px 0;"> <p>Typy paměťových karet (Flash)</p> <p>MS Pro HG, High Speed Memory Stick (HSMS), Memory Stick Pro (MSPRO), Memory Stick Duo (s adaptérem), MS Duo Secure Digital (Mini-SD), Secure Digital Card, Mini Secure Digital (s adaptérem), TransFlash (SD a SDHC), MultiMedia Card (MMC), TransFlash (SD a SDHC 32 GB, SDXC 1 TB a UHS-I), Reduced Size MultiMediaCard (RS-MMC)</p> </div> <ul style="list-style-type: none"> • Zvukový konektor x1 (vstup mikrofону a linkový výstup přes kombinovaný konektor) • Gigabit Ethernet • Výstup stejnosměrného proudu x1 (90 W, 19,5 V, pro nabíjení notebooku Dell) 	
Prostředí	Teplota	Provozní: 10 až 40 °C
		Neprovozní: <ul style="list-style-type: none"> • Skladování: -20 až 60 °C • Přeprava: -20 až 60 °C
	Vlhkost	Provozní: 10 až 80 % (bez kondenzace při 5 až 35 °C)
		Neprovozní: <ul style="list-style-type: none"> • Skladování: 5 až 90 % (bez kondenzace při -20 až 60 °C) • Přeprava: 5 až 90 % (bez kondenzace při -20 až 60 °C)

Maximální podporované rozlišení	Režim	Max. frekvence	Poměr stran	
			16:10	16:9
	2 displeje	165 MHz	1920x1200	2048x1152
	HDMI 1 displej	165 MHz	1920x1200	2048x1152
	DP 1 displej	270 MHz	2560x1600	2560x1440
Mechanické	<ul style="list-style-type: none"> • Rozměry: Základna: 298 x 220 x 428.2 mm. • Připojení panelu: Podporuje monitor Dell Quick Release, adaptér pro použití s jakýmkoli monitorem VESA o úhlopříčce až 27" • Hmotnost monitoru: 2,3 až 6,5 kg • Otáčení: 90 ° v obou směrech • Nastavení výšky: 115 mm 			
Minimální požadavky na systém	<ul style="list-style-type: none"> • Microsoft Windows Vista® (32bitový nebo 64bitový) • Microsoft Windows 7 (32bitový nebo 64bitový) • Microsoft Windows 8 (32bitový nebo 64bitový) • Microsoft Windows 10 (32bit nebo 64bit) • 1 GB paměti • Dvojjádrový procesor (CPU) o rychlosti 1,6 GHz • 30 MB volného místa na pevném disku pro instalaci ovladače zařízení 			

Instalace stojanu na monitor Dell s dokem USB 3.0

Sestavení dokovacího stojanu





Připojení k napájení střídavým proudem

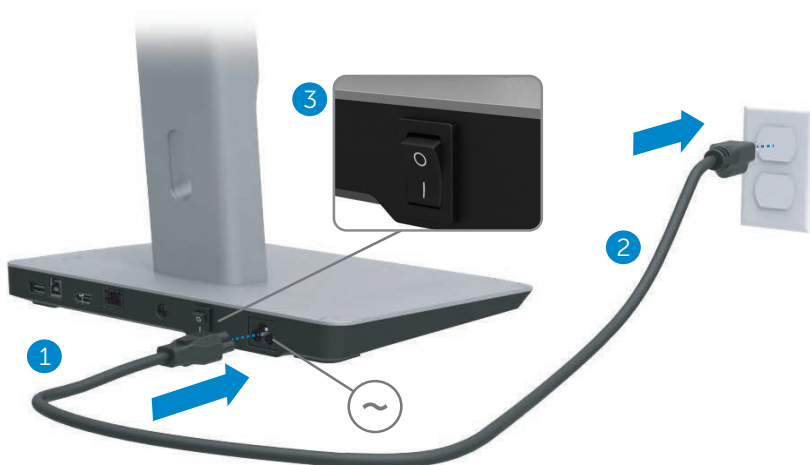
⚠VAROVÁNÍ! Aby se zabránilo nebezpečí úrazu elektrickým proudem nebo poškození zařízení, dodržujte následující zásady:

Napájecí kabel zapojte do elektrické zásuvky, která je kdykoli snadno dostupná. Napájení od produktu odpojujte tak, že odpojíte napájecí kabel z elektrické zásuvky.

Pokud vám byl dodán napájecí kabel se zástrčkou se 3 kolíky, zapojte jej do uzemněné zásuvky se 3 kolíky. Nevyhýbejte se použití uzemňovacího kolíku, například nasazením adaptéru se 2 kolíky. Uzemňovací kolík je důležitý bezpečnostní prvek. Pokud by systém nebyl řádně uzemněn, hrozilo by riziko úrazu elektrickým proudem.

Chcete-li zajistit správný výkon všech funkcí dokovacího stojanu, připojte dokovací stojan ke zdroji napájení střídavým proudem pomocí napájecího kabelu dokovacího stojanu.

- (1) Připojte napájecí kabel dokovacího stojanu ke konektoru napájení <1>.
- (2) Zapojte napájecí kabel do elektrické zásuvky <2>.
- (3) Zapněte dokovací stojan pomocí vypínače <3>.



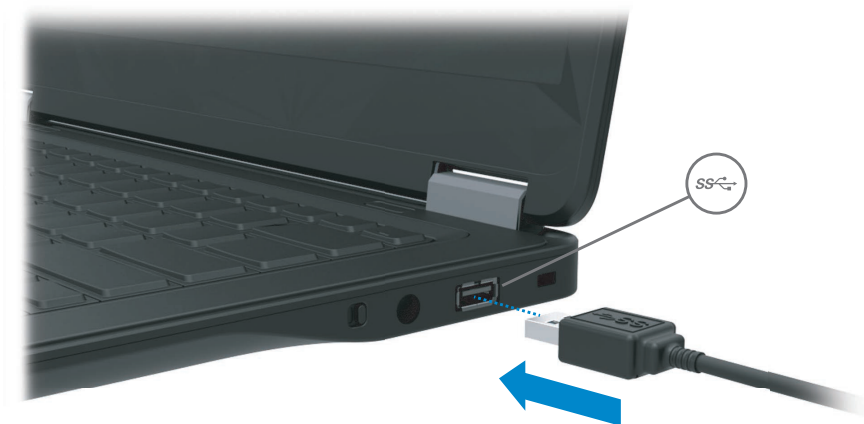
Připojení počítače

Chcete-li k dokovací stanici připojit počítač, postupujte takto:

- (1) Připojte jeden konec kabelu USB 3.0 k portu USB 3.0 na zadní straně dokovacího stojanu.



- (2) Připojte druhý konec kabelu USB 3.0 k portu USB 3.0 na počítači.



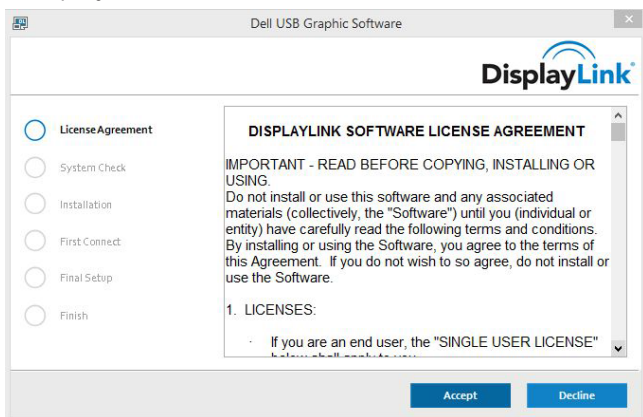
Instalace softwaru

Automatická instalace (počítač musí být připojen k Internetu)

- (1) Připojte dokovací stojan k notebooku.



- (2) Systém Microsoft Windows automaticky zahájí instalaci ovladače DisplayLink.



- (3) Dokončíte instalaci podle pokynů na obrazovce.

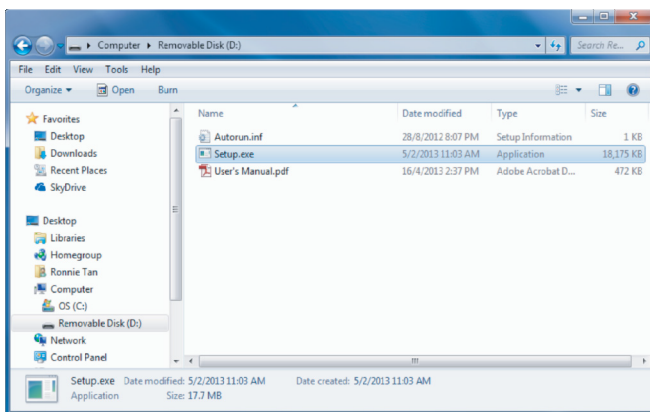
POZNÁMKA: Pokud se instalace ovladače nespustí automaticky, odpojte dokovací stojan od notebooku a pokračujte podle pokynů v části Ruční instalace.

Ruční instalace

(1) Vložte dodaný disk CD s ovladači.



(2) Dvakrát klikněte na soubor Setup.exe:



(3) Dokončete instalaci podle pokynů na obrazovce.

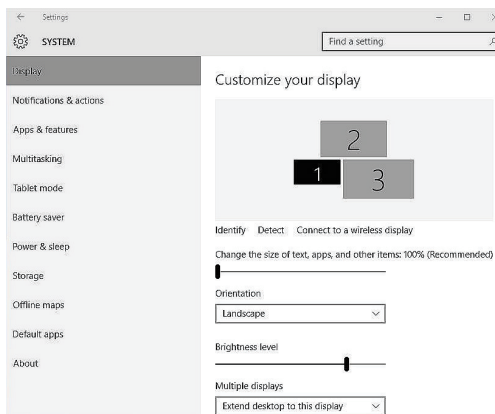
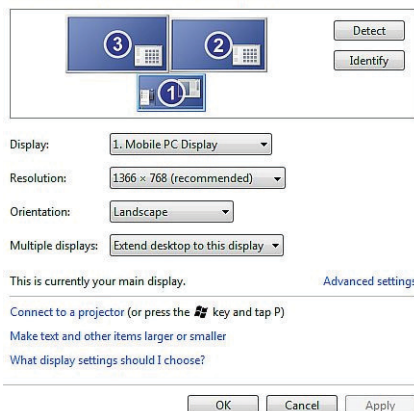
(4) Instalace ovladače čtečky karet Realtek
Ovladač čtečky karet Realtek naleznete na souboru na CD >
Ovladač čtečky karet Realtek\setup.exe
Dvakrát klikněte na soubor setup.exe a pro dokončení instalace
postupujte podle instrukcí na obrazovce.

Použití softwaru

Použití ovladače DisplayLink

Pro konfiguraci zobrazení na více monitorech použijte DisplayLink: Klikněte pravým tlačítkem myši na plochu. Zvolte nastavení Zobrazení (Windows 10) nebo rozlišení obrazovky (Windows 7, 8, 8.1) z rozbalovacího menu. Klikněte na "Identifikovat" a myši přesuňte ikonku monitoru tak, aby odpovídala fyzickému uspořádání monitoru. Poté klikněte na Použít.

Change the appearance of your displays



Toto můžete provést také přes ikonu DisplayLink v oblasti oznámení v liště úloh. Pravým tlačítkem myši klikněte na ikonu DisplayLink a pro změnu konfigurace monitoru zvolte nastavení videa.



Níže je starší ikona DisplayLink



Ve výchozím nastavení je displejem 1 monitor přenosného počítače. Displej 2 a Displej 3 jsou rozšířené monitory.

Rozlišení a orientaci každého displeje můžete nastavit na příslušných kartách.

Úsporný režim, režim spánku, hibernace, vypnutí a restartování

Pokud počítač připojený k dokovacímu stojanu inicializuje úsporný režim, režim spánku nebo hibernaci, monitor se vypne. Po opětovné aktivaci počítače z těchto režimů se monitor vrátí k předchozím nastavením.

Pokud je počítač restartován nebo vypnut a pak znovu zapnut, připojený monitor se vrátí k předchozím nastavením.

Použití dokovacího stojanu

Pokyny k dokovacímu stojanu

- Operační systémy - Pro optimální výkon používejte dokovací stojan s počítači Dell s operačním systémem Windows Vista, Windows 7, Windows 8, 8.1 či Windows 10.
- Napájení: Chcete-li využívat funkce dokovacího stojanu, musí být zapojen do elektrické zásuvky a vypínač musí být zapnutý.
- Připojování a odpojování: Dokovací stojan lze připojovat k počítači nebo odpojovat bez ohledu na to, jestli je počítač zapnutý či vypnutý.
- Externí zařízení: Externí zařízení připojená k zadnímu panelu dokovacího stojanu fungují pouze v případě, že je dokovací stojan připojen k počítači.
- Nabíjení notebooku: Chcete-li využít funkci nabíjení notebooku, musí být vypínač v poloze zapnuto.

Připojení k síti

Počítač můžete prostřednictvím dokovacího stojanu připojit k síti. Je k tomu potřebný kabel sítě Ethernet (není standardní součástí balení).

(1) Připojte dokovací stojan k počítači.

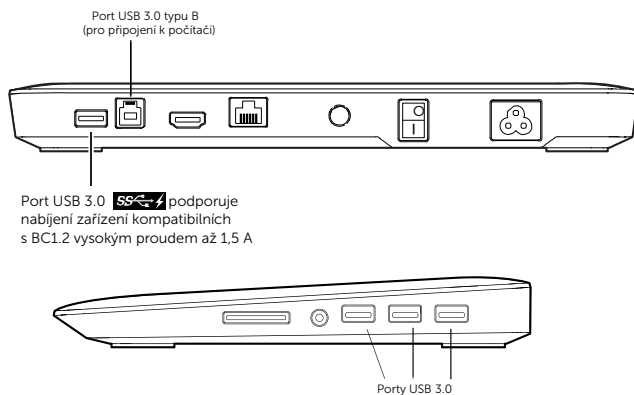
(2) Připojte jeden konec kabelu sítě Ethernet k síťovému konektoru RJ-45 na dokovací stanici <1> a druhý konec ke konektoru RJ-45 na zdi <2> nebo na směrovači.



POZNÁMKA: Pokud je počítač připojen k dokovací stanici, je na něm síťový konektor RJ-45 deaktivován.

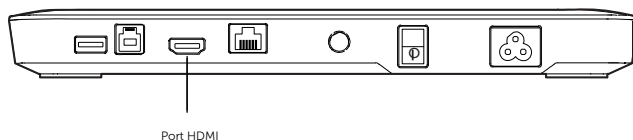
Připojení zařízení USB

Dokovací stanice má pět portů USB 3.0: dva na zadní straně a tři na boku. Pomocí portu s konektorem USB 3.0 typu B na zadním panelu můžete dokovací stanici připojit k počítači (pomocí kabelu USB). Pomocí ostatních portů USB 3.0 můžete připojit volitelná externí zařízení USB, například klávesnici a myš.



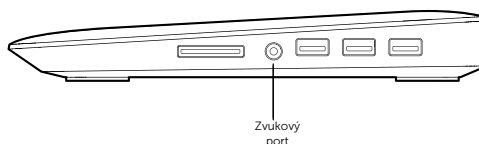
Připojení k druhému zobrazovacímu zařízení (HDMI)

Dokovací stanice může být připojena také k druhému externímu zobrazovacímu zařízení prostřednictvím portu HDMI, který se nachází na zadním panelu dokovacího stojanu.



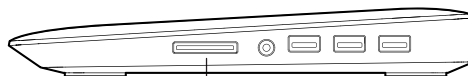
Připojení zvuku

Dokovací stanice může být pomocí zvukového portu připojena také ke zvukovému zařízení, například sluchátkům s mikrofónem.



Připojení paměťových karet

Dokovací stojan je vybaven také slotem pro paměťové karty, do kterého lze vložit následující typy paměťových karet (Flash).



Slot pro paměťové karty

Podporované typy paměťových karet (Flash)

MS Pro HG,
High Speed Memory Stick (HSMS),
Memory Stick Pro (MSPRO), Memory Stick Duo (s adaptérem),
MS Duo Secure Digital (Mini-SD), Secure Digital Card, Mini Secure Digital
(s adaptérem), TransFlash (SD a SDHC),
MultiMedia Card (MMC),
TransFlash (SD a SDHC 32 GB, SDXC 1 TB a UHS-I), Reduced
Size MultiMediaCard (RS-MMC)


Odpojení počítače

Pokud chcete odpojit počítač od dokovací stanice, odpojte kabel USB od počítače.



Odstraňování potíží

Běžné problémy


Příznaky	Možná řešení
(1) Na monitoru připojeném k doku není žádný obraz.	<ul style="list-style-type: none">• Zkontrolujte připojení grafických kabelů k doku.• Odpojte dok od elektrické zásuvky, počkejte 10 sekund a potom jej znovu zapojte.
(2) Obraz na připojeném monitoru je zkreslený nebo nečitelný.	<ul style="list-style-type: none">• Zkontrolujte připojení grafických kabelů.• Zkontrolujte rozlišení obrazu: Ovládací panely > Všechny položky ovládacích panelů > Zobrazení > Změnit nastavení zobrazení
(3) Obraz na připojeném monitoru se v rozšířeném režimu nezobrazuje.	Změňte nastavení jedním z těchto způsobů: <ul style="list-style-type: none">• Ovládací panely > Všechny položky ovládacích panelů > Zobrazení > Změnit nastavení zobrazení• Opakované stisknutí kláves Windows +P
(4) Zvukové konektory nefungují.	<ul style="list-style-type: none">• Zkontrolujte nastavení v části Ovládací panely > Všechny položky ovládacích panelů > Zvuk a ujistěte se, zda je Zvukové zařízení USB dostupné a nastavené jako výchozí. Všechny dostupné možnosti můžete zobrazit kliknutím pravým tlačítkem.
(5) Na připojeném monitoru nelze zobrazit obsah HDCP.	<ul style="list-style-type: none">• Zkontrolujte, zda je připojený monitor kompatibilní s HDCP.

Příznaky	Možná řešení
<p>(6) Nelze nainstalovat ovladač DisplayLink.</p>	<p>Ovladač zobrazení získáte:</p> <ol style="list-style-type: none"> 1. Stažením nejnovějšího ovladače z podpory webových stránek Dell na adrese http://www.dell.com/support/home/us/en/19?c=&l=&s= Do vyhledávacího okna zadejte MKS 14. Poté vyberte nejnovější ovladač ke stažení a začněte s instalací. Nebo z webové stránky DisplayLink na adrese http://www.displaylink.com/downloads/index.php 2. Připojte dokovací stojan k webu Windows Update (pomocí Wi-Fi nebo portu síť Ethernet na notebooku).
<p>(7) Notebook připojený k doku nelze spustit.</p>	<ul style="list-style-type: none"> • Odpojte od doku všechna zařízení USB. Potíže při spouštění by mohlo způsobovat nějaké nekvalifikované spouštěcí zařízení.
<p>(8) Nemám jednotku CD ani přístup k Internetu pro stažení ovladače.</p>	<ul style="list-style-type: none"> • Půjčte si externí optickou jednotku a nainstalujte ovladač z CD. • Stažením ovladače zobrazení z webové stránky uvedené v odstavci (6) výše na USB flash disk a spuštěním instalačního programu. • Stažením ovladače čtečky karet z adresy http://www.realtek.com.tw/Downloads/downloadsView.aspx?Langid=1&PNid=15&PFid=25&Level=4&Conn=3&DownTypeL D=3&GetDown=false na USB flash disk a spuštěním instalačního programu.

Dodatek

Kontaktování společnosti Dell

Zákazníci v USA mohou volat na číslo 800-WWW-DELL (800-999- 3355).

 **POZNÁMKA:** Pokud nemáte aktivní připojení k Internetu, můžete kontaktní informace najít na vaší nákupní faktuře, dodacím listu, účtence nebo v katalogu produktů Dell.

Společnost Dell poskytuje několik možností online a telefonické podpory a služeb. Jejich dostupnost se liší podle jednotlivých zemí a produktů a některé služby nemusí být ve vaší oblasti dostupné.

Pokud chcete kontaktovat společnost Dell se záležitostmi týkajícími se prodeje, technické podpory nebo zákaznických služeb, postupujte takto:

1. Navštivte web **www.dell.com/support**.
2. Vyberte svou zemi nebo oblast v rozevíracím seznamu v levém horním rohu stránky.
3. Klikněte na odkaz **Kontaktujte nás** v levém horním rohu stránky.
4. Klikněte na příslušný odkaz na službu nebo podporu podle toho, co potřebujete.
5. Zvolte metodu kontaktování společnosti Dell, která vám nejvíce vyhovuje.